

**GOSHORES** 

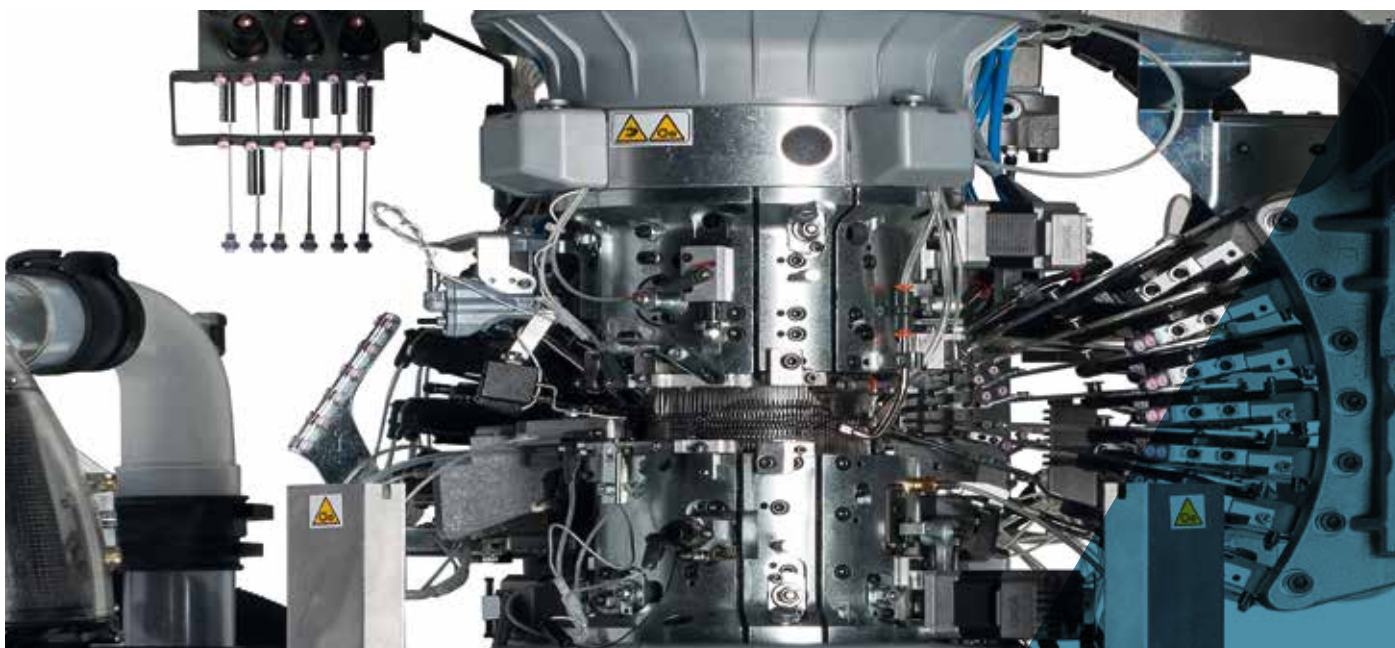
**DOPPIO CILINDRO  
E1530XS**



# DOPPIO CILINDRO

## E1530XS





Le immagini contenute nel presente depliant hanno natura indicativa e non vincolante.

## DOPPIO CILINDRO E1530XS

Macchina doppio cilindro a due cadute per la produzione tomaie in costa, maglia liscia Links e Links Jacquard. Selezione ago ago del tipo mono magnete per i diversi tipi di costa, disegni Links e Links Jacquard. Possibilità di maglia perlata e azzurrata. Motore Brushless integrato nella colonna con moto alternato a pendolazioni variabili per tallone e punta; Due punti di selezione in sostituzione dei pickers e palette abbassa aghi. Macchina disponibile in 4" (finezze da 8 a 11).

- Selezione ago-ago monomagnetica in sostituzione dei pickers , palette abbassa aghi e tamburino links per i diversi tipi di coste e disegni links.
- Mantello semplificato con riduzione del numero delle camme mobili
- Tiraggio maglia meccanico
- Triangoli maglia con motori passo passo indipendenti
- Manutenzione platine semplificata grazie alla rotazione della testa tessile
- Controllo elettronico integrale dei guidafili e di tutte le funzioni

### DIMENSIONI MACCHINA



Base cm 90 + porta rocche cm 32  
Profondità cm 104 + porta rocche cm 69  
Altezza cm 260

### PESO MACCHINA



Macchina ca. 350 Kg  
Porta rocche ca. 30 Kg

### AVVERTENZA:

I dati relativi all'aspetto esteriore, prestazioni, dimensioni e pesi, consumi ecc. sono da ritenersi puramente indicativi.

# DOPPIO CILINDRO

## E1530XS

### CARATTERISTICHE TECNICHE

MODELLO	CILINDRI Ø	FINEZZA	SPESSORE AGO
E1530XS	4"	da 8 a 11	0,9 mm

I dati che precedono sono indicativi e non vincolanti.

### EQUIPAGGIAMENTO DI BASE

- Sistema elettronico di selezione ago-ago del tipo "mono magnete";
- Tiraggio maglia meccanico;
- Molli maglia eseguiti mediante motori passo passo;
- Tallone esteso eseguito con selezione monomagnetica;
- Corona platine con lubrificazione interna;
- 6 guidafili pneumatici;
- Recuperatore a 6 aste;
- Valvola parzializzatrice comandata con motore passo passo;

### SISTEMI OPZIONALI

- Rinforzo split
- 7° guidafilo pneumatico
- Primo posizionamento guidafilo sulle posizioni 5,6 e 7
- Secondo posizionamento guidafilo sulle posizioni 2,3 e 4
- Predisposizione alimentatori YoYo
- Alimentatori YoYo
- Predisposizione alimentatori LGL Ecopower
- Alimentatori LGL Ecopower
- Sensori filato ISPY
- Sensori meccanici Cassefils
- Secondo alimentatore elastico
- Controllo nodi filo
- Scheda Ethernet
- Maglia perlata disegnata
- Maglia azzurrata

### FILATI UTILIZZABILI

La macchina è atta all'utilizzo dei seguenti tipi di filato

- Filati naturali
- Filati sintetici
- Filati elastici

### TIPOLOGIE DI MAGLIE OTTENIBILI

La macchina «standard» ha la possibilità di eseguire le seguenti tipologie di maglia

- Maglia Liscia
- Costa
- Links
- Links Jacquard

### NUMERO COLORI OTTENIBILI

Numero colori ottenibili

Lavorando in Jacquard sono possibili due colori sullo stesso rango  
Fino a 5 colori sulla prima caduta  
Fino a 3 colori sulla seconda caduta

### PRESTAZIONI

	CILINDRI Ø 4"
FINEZZA	11 (spessore ago 0,9 mm)
TIPOLOGIA LAVORAZIONE	LINKS = 120 Rpm
	Costa e maglia liscia = 120 Rpm
	Moto alternato = 120 Rpm
	Jacquard = 120 Rpm

I dati che precedono sono indicativi e non vincolanti.

### FINEZZE

Modello	Ø	FINEZZA			
		8	9	10	11
1530XS	4"	96	108	120	132 144
Spessore ago 0.9					

#### AVVERTENZA:

Per finezze superiori / inferiori a quelle indicate nella tabella, è indispensabile che le relative velocità massime di funzionamento siano ridotte del 10÷15%.

Nei casi di impiego di filati a fibra discontinua, le velocità reali massime di funzionamento devono essere individuate di volta in volta, in funzione del tipo di filato da utilizzare e dell'articolo da eseguire. Per le lavorazioni in maglia Jacquard / LINKS Jacquard le velocità devono essere trovate di volta in volta in funzione del disegno richiesto.

I dati che precedono sono indicativi e non vincolanti.

Lonati raccomanda aghi

**GROZ-BECKERT®**

# DOPPIO CILINDRO

## E1530XS

### ASSORBIMENTO ENERGIA ELETTRICA

Con programma calza di media lunghezza.

MODELLO MACCHINA	CONSUMO kWh
E1530XS	0.54

### CONSUMO ARIA COMPRESSA

Pressione al manometro 6,5 bar, con umidità 0% e temperatura in uscita dall'essiccatore compresa tra 18° C e 21° C.

MODELLO MACCHINA	TEMPO DI CICLO	CONSUMO PER TOMAIA
E1530XS	3'13"	NI 120 - ft3 4.2

### ASPIRAZIONE

**Depressione** = Cilindro = 800 - 850 mm/H2O - **Portata** = 2 m<sup>3</sup>/min

### RUMOROSITÀ

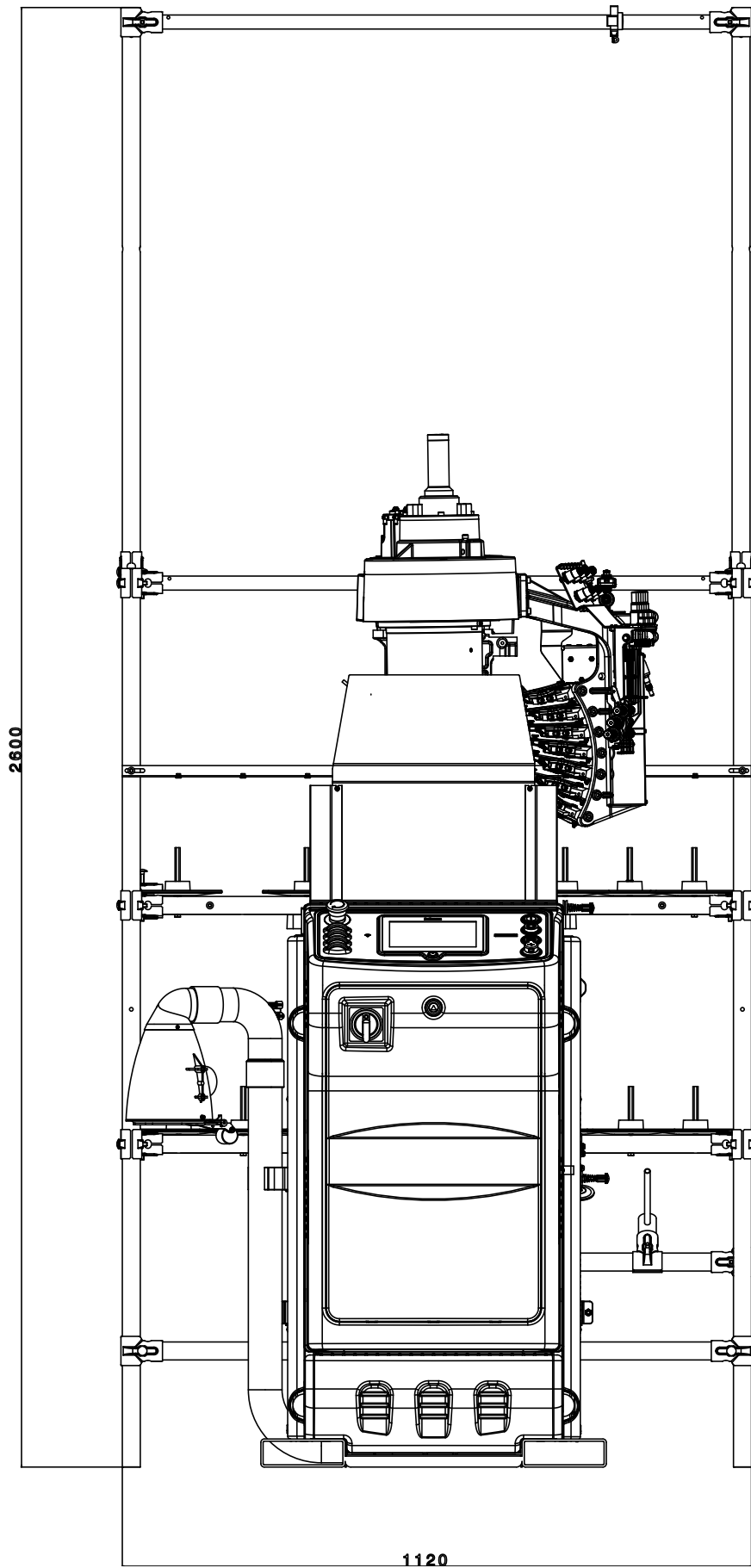
Livello medio di rumore emesso dalla macchina, comprensivo di aspirazione LpA =81.9 dB LwA= 99 db

### LUBRIFICANTI

Consumo medio per 100 dozzine = 330 gr. Lonati consiglia: Kluber Madol 183 Supreme

### GRASSO

Lonati consiglia: per guarnizioni, cuscinetti ecc.: Damping grease Nyogel 774F



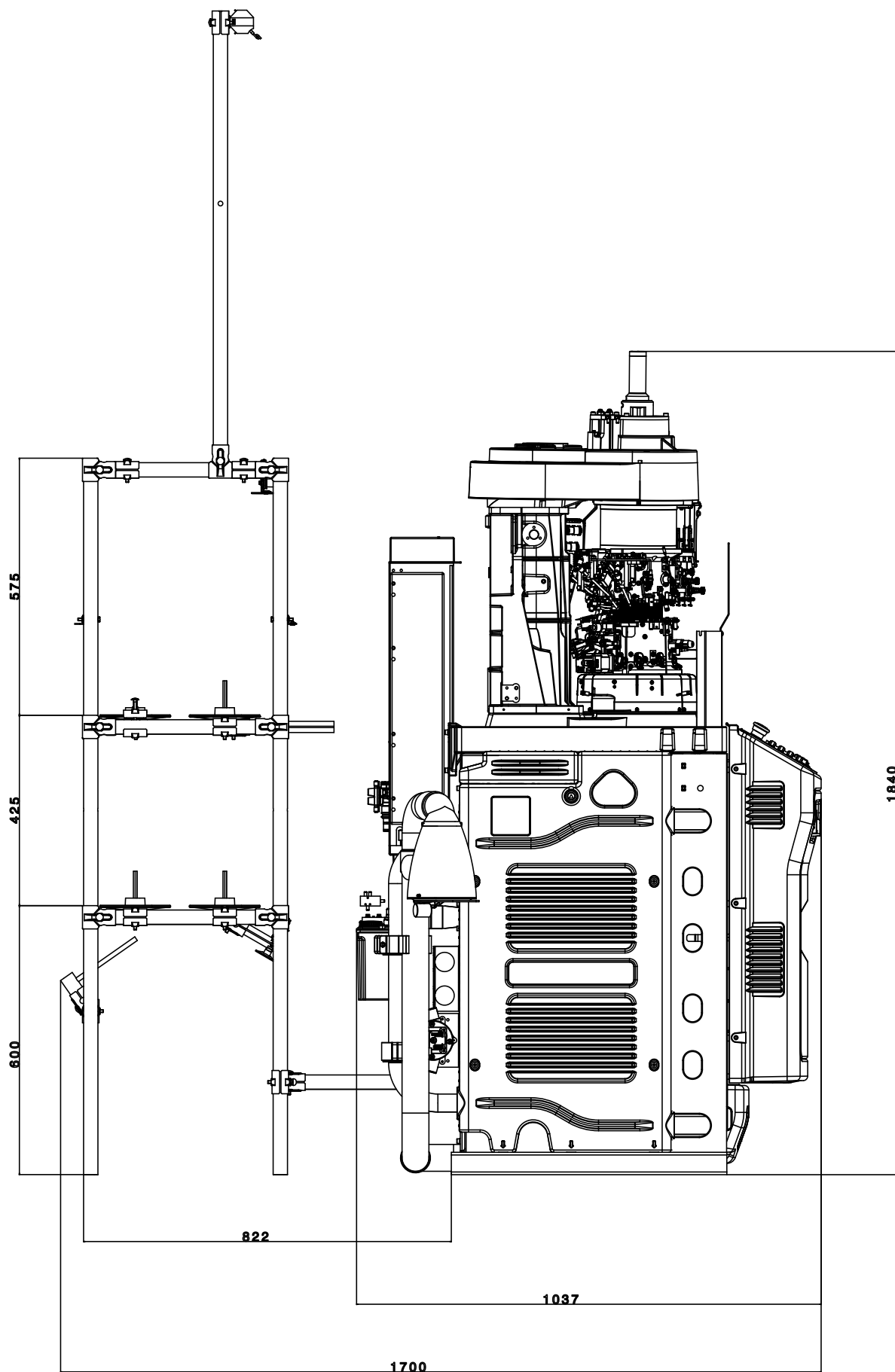
#### VISTA FRONTALE

Ingombri macchina + impalcatura 18 posizioni.

#### AVVERTENZA:

Le immagini possono illustrare anche accessori ed equipaggiamenti a richiesta che non fanno parte della dotazione di serie.





## VISTA LATERALE

Ingombri macchina + impalcatura 18 posizioni.

## AVVERTENZA:

Le immagini possono illustrare anche accessori ed equipaggiamenti a richiesta che non fanno parte della dotazione di serie.







**LONATI SPA**

Via Francesco Lonati, 3 | 25124 Brescia (Italy)  
Tel. +39 030 23901 | Fax +39 030 2310024  
C.F.: 01469680175 | P.iva: 02096730961  
info@lonati.com - www.lonati.com