

**G E** series  
MONOCILINDRO  
GE544F



# MONOCILINDRO

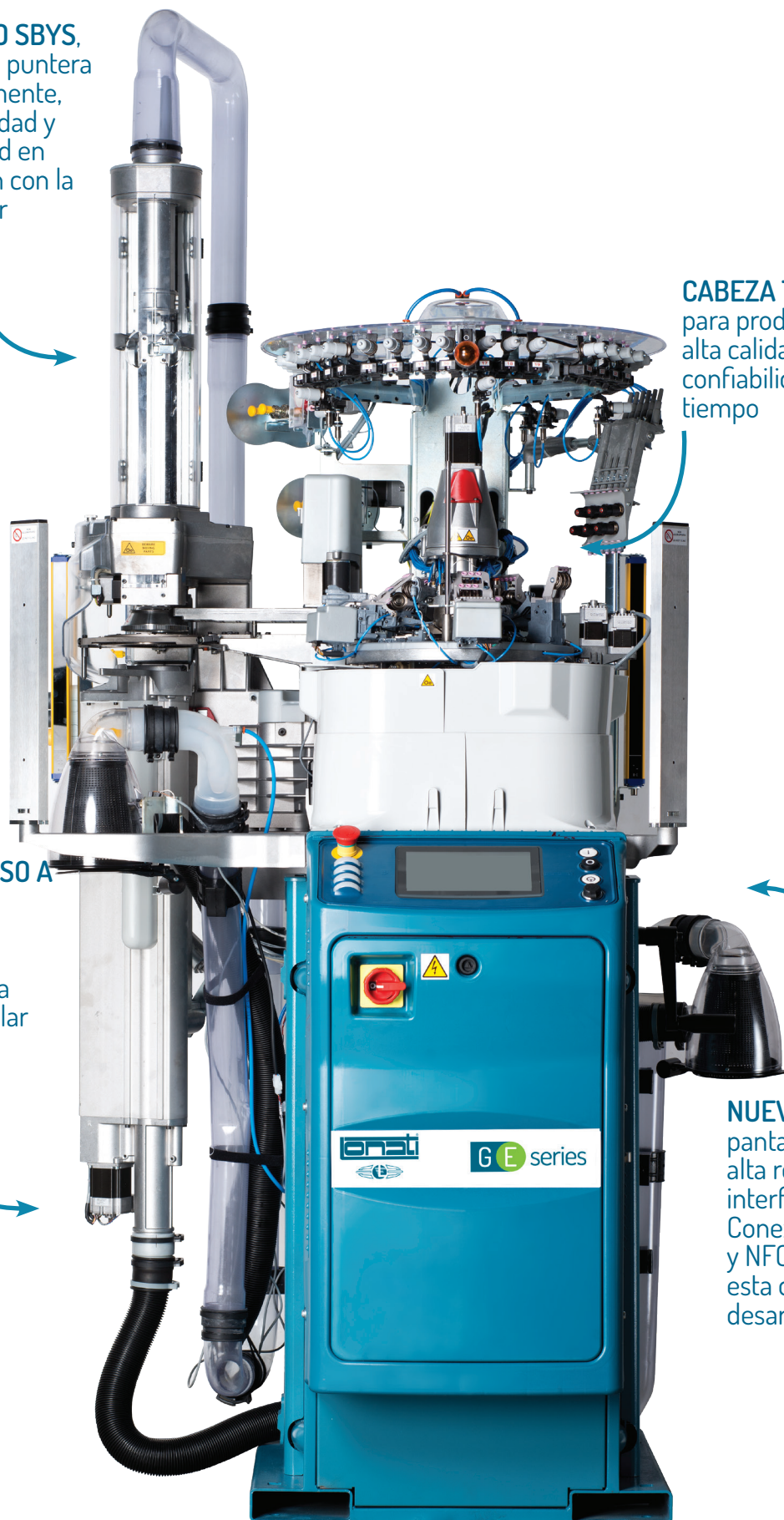
GE544F

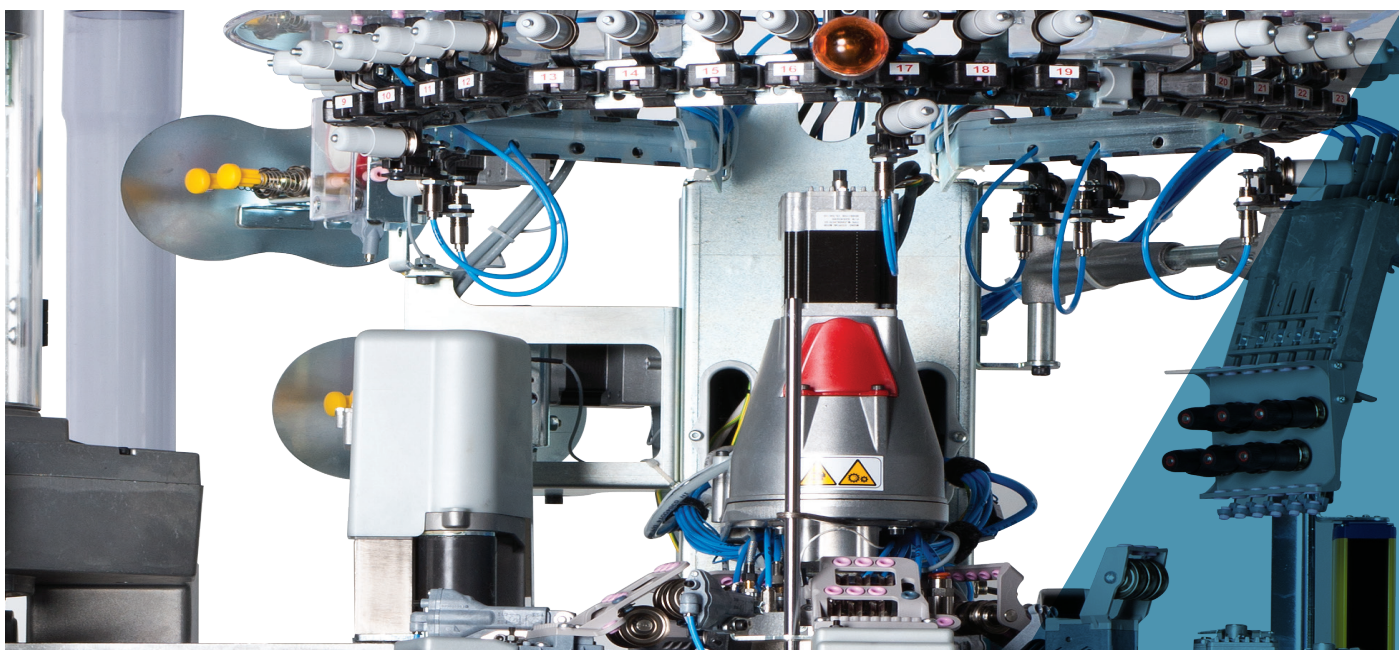
**DISPOSITIVO SBYS,**  
para coser la puntera  
automáticamente,  
mayor fiabilidad y  
productividad en  
comparación con la  
serie anterior

**CABEZA TEXTIL** estudiada  
para producir artículos de  
alta calidad y para garantizar  
confiabilidad constante en el  
tiempo

**MOTORES PASO A  
PASO**  
con encoder  
absoluto para  
el control de la  
posición angular

**NUEVA ELECTRÓNICA**  
pantalla táctil de 9" de  
alta resolución. Nueva  
interfaz fácil de usar,  
Conexiones Ethernet, WiFi  
y NFC, Bluetooth también  
esta disponible para  
desarrollos futuros





Las imágenes que contiene este folleto tienen carácter sólo indicativo y no vinculante.

## MONOCILINDRO GE544F

Los modelos en cuatro alimentaciones de la línea monocilindro para calcetines de hombre están estudiados para obtener el máximo de la productividad.

Disponibles en diámetro 4" con distintas cantidades de agujas. Costura automática de la puntera con dispositivo SbyS que utiliza la técnica del "remallado verdadero" cuyas ventajas son bien conocidas: la media es de calidad superior por terminación, confort y robustez respecto a la producida con métodos tradicionales. Una nueva electrónica permite controlar y ejecutar todos los mandos de la máquina. Los dibujos y los artículos se crean y gestionan a través del software Digraph 3 Plus que contiene una librería de estilos para que el operador, combinándolos entre sí, pueda obtener el resultado deseado.

- Dibujo en cuatro colores por hilera, en una alimentación, en malla lisa o toalla.
- Talón y puntera en movimiento alternado con dimensiones variables.
- Cantidad de guiahilos: veintisiete.
- Dispositivo alzaborde y plato de los guiahilos con motor paso a paso.
- Nueve actuadores con control electrónico para seleccionar las agujas.
- Motor brushless para mover el cilindro coaxial con el portacilindro.

### DIMENSIONES MÁQUINA



Base max. cm 127.3  
Profundidad max. cm 114.8  
Altura max cm 228

### PESO MÁQUINA



Aprox. 320 kg

# MONOCILINDRO

## GE544F

### CARACTERÍSTICAS TÉCNICAS

MODELO	CILINDROS Ø	FINURA	ESPESOR DE LA AGUJA
GE544F	4"	de 8 1/2 a 13 1/2	0.85 - 0.70 mm

Los datos anteriores son sólo indicativos y no vinculantes.

### EQUIPAMIENTO BÁSICO

- Borde eléctrico de altura variable a través de motor paso a paso;
- Leva de formación de la malla 1ª, 2ª, 3ª y 4ª alimentación con tres alturas de trabajo;
- Tapa de las platinas motorizada para presionar las platinas y colocarlas en posición angular;
- Pantalla táctil de 9" en colores de alta definición;
- Dispositivo para limpiar el cárter con sensores para controlar el deslizamiento del hilo;
- Dispositivo para recuperar el hilo en el talón en cuatro posiciones;
- Dos válvulas parcializadoras de abertura variable a través de motor paso a paso;
- Nueve guiahilos en la alimentación de malla principal, seis en la 2ª, 3ª y 4ª;
- Fileta;
- Puerta USB;
- Sierrita corta hilo al ras con tope mecánico.

### PRINCIPALES SISTEMAS OPTATIVOS

- Alimentadores de hilo por acumulación Eco Power o Eco Compact, by LGL, también disponible en la versión con freno Attivo
- Alimentadores de hilo positivos, GRYF by Dinema
- Alimentadores de elástico positivos, para medias de compresión
- Alimentadores positivos para elastán Plus by Dinema
- Levas de formación de la malla motorizadas
- Tubo interior alza malla motorizado para la extracción del calceín
- Dispositivo antitorsión
- Dispositivo para salvapié
- Dispositivo para expulsar la media del revés
- Dispositivo G-Flot
- Dispositivo recuperador del hilo en seis posiciones
- Dispositivo sierrita para cortar el hilo al ras de velocidad variable
- Dispositivo volqueador inferior con tubo rotante
- Lámparas LED para inspeccionar la cosedora y los guiahilos
- Platillo con cinco pinzas para elastán desnudo o recubierto
- Predisposición para alimentadores de hilo B TSR modelo UNIFEEDER 2
- Placa ethernet para conectarse al sistema de levantamiento de datos Nautilus by Dinema
- Sensores para controlar el deslizamiento de los hilos ISPY by Dinema
- Plantilla reforzada en cuatro alimentaciones
- Tensionadores de mando neumático para elastán recubierto
- Ventilador de aspiración

### TIPOS DE TEJIDO OBTENIBLE

La máquina «estándar» puede efectuar los siguientes tipos de malla

- Dibujo en cuatro colores por hilera, más el del fondo, punto retenido y flotado, en una alimentación en malla lisa o toalla.
- Dibujo en tres colores por hilera más el de fondo, red, punto retenido y flotado, en una alimentación en malla lisa o toalla.
- En las zonas con elástico tramado, dibujo en tres colores por hilera más el de fondo, punto retenido y flotado, en una alimentación en malla lisa o toalla.
- En las zonas con elástico tramado, red, punto retenido y flotado, con dibujo en dos colores por hilera más el de fondo, en una alimentación en malla lisa o toalla.
- Punto retenido y flotado jacquard en cuatro alimentaciones en malla lisa o toalla.
- Zonas con elástico en dos alimentaciones en malla lisa o toalla.
- Zonas con red en dos alimentaciones en malla lisa o toalla.

### CANTIDAD DE COLORES OBTENIBLE

Cantidad de colores obtenible

Cuatro colores por hilera más el de fondo en una alimentación

### PRESTACIONES

	CILINDROS Ø 4"
TIPO DE TEJIDO	Dibujo o selecciones: 300 rpm
	Malla lisa sin dibujo, con tapa de lasplatinas a "alta velocidad" : 350 rpm
VELOCIDAD MÁXIMA	350 rpm

Los datos anteriores son sólo indicativos y no vinculantes.

**ADVERTENCIA:** Las velocidades máximas que se pueden alcanzar dependen de distintos factores como el tipo de hilado, de tejido, de lubricante, etc.

### FINURAS

Modelo	Ø	FINURA															
		6½	7	7½	8	8½	9	9½	10	10½	11	11½	12	12½	13	13½	
GE544F	4"					108 112		116 120		132		144		156		168	
		Espesor de la aguja 0.85 mm															
		Espesor de la aguja 0.70 mm															

Los datos anteriores son sólo indicativos y no vinculantes.

#### ADVERTENCIA:

Las características descritas en este folleto son indicativas y podrían variar sin aviso previo.

Para obtener la lista completa de las opciones dirijase a la red de ventas Lonati.

Se excluye cualquier responsabilidad que derivara del uso incorrecto de las máquinas.

# MONOCILINDRO

## GE544F

### RUIDO (Máxima emisión acústica para modelos de la serie GE)

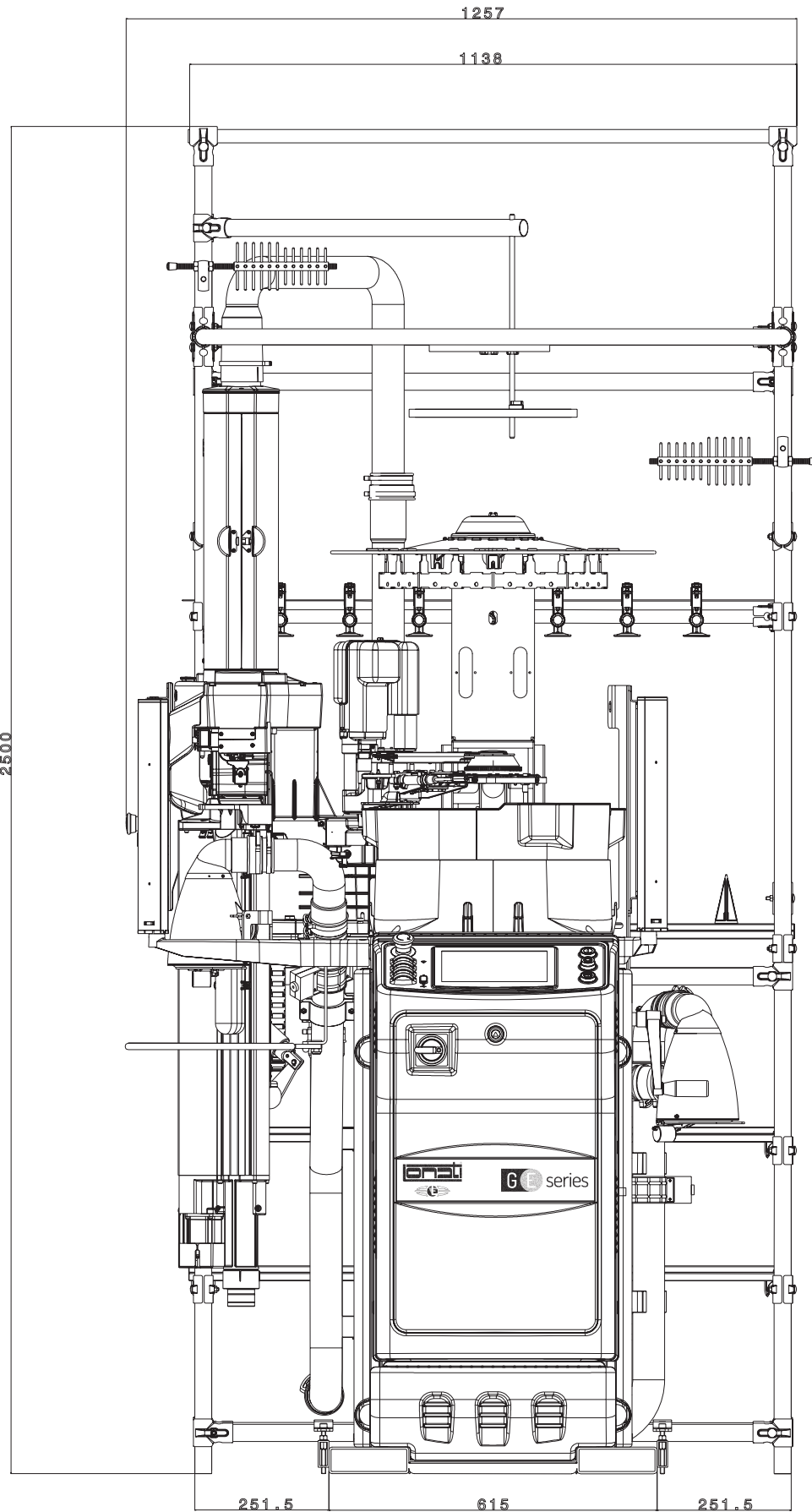
Nivel de la presión acústica sobre la superficie de referencia = LPA 79,5 dB - Nivel de intensidad acústica = LWA 96,6 dB - Peak = 109,3 dB

### LUBRICANTES

Consumo medio para 100 docenas = 270g. Lonati recomienda: Kluber Madol 183 Supreme - Fuchs Renolin Trax 16C - VICKERLUBE SOCK 46

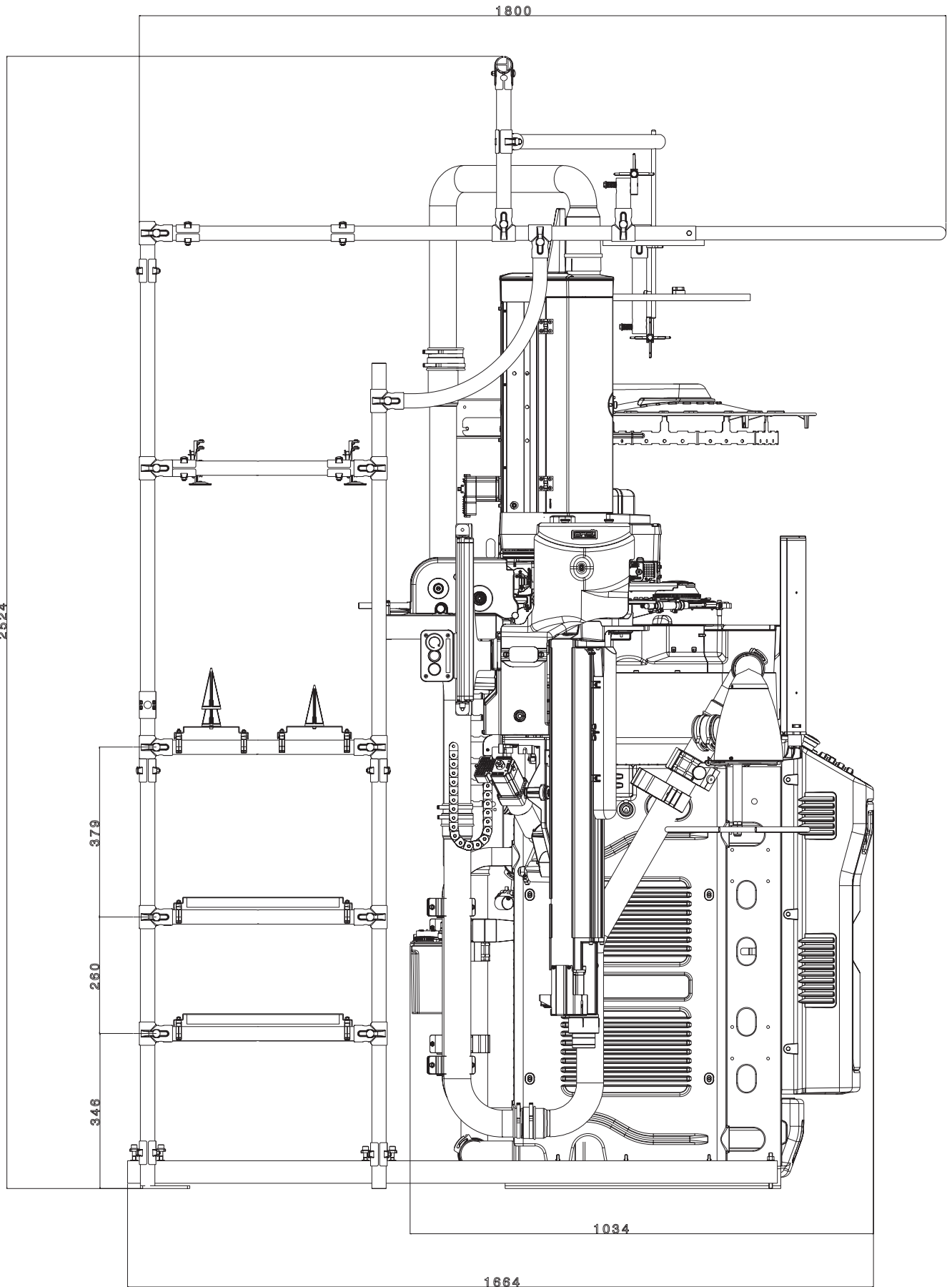
### GRASA

Lonati recomienda: para guarniciones, cojinetes, etc.: Technolube Seals Damping grease Nyogel 774F-1



DESCRIPCIÓN	CÓDIGO	NR DE BOBINAS	PESO KG.	NOTAS
Fileta	G3930706	23	51	Versión estándar
Fileta	G3930707	23	51	Versión con antidesgarrones by BTR





DESCRIPCIÓN	CÓDIGO	NR DE BOBINAS	PESO KG.	NOTAS
Fileta	G3930706	23	51	Versión estándar
Fileta	G3930707	23	51	Versión con antidesgarrones by BTR







LONATI SPA

Via Francesco Lonati, 3 | 25124 Brescia (Italy)

Tel. +39 03023901 | Fax +39 030 2310024

C.F.: 01469680175 | P.iva: 02096730961

info@lonati.com - www.lonati.com